

Touch-/Glas-Sensor 2fach mit Raumtemperaturregler

Best.-Nr. : 7564 20 xx

Touch-/Glas-Sensor 3fach mit Raumtemperaturregler

Best.-Nr. : 7564 30 xx

Bedienungs- und Montageanleitung

1 Sicherheitshinweise

Einbau und Montage elektrischer Geräte dürfen nur durch Elektrofachkräfte erfolgen.

Schwere Verletzungen, Brand oder Sachschäden möglich. Anleitung vollständig lesen und beachten.

Zum Reinigen keine scharfen Gegenstände, Säuren oder organische Lösungsmittel verwenden. Gerät kann beschädigt werden.

Gerät nicht mit scharfen oder spitzen Gegenständen bedienen. Die berührungempfindliche Oberfläche kann beschädigt werden.

Diese Anleitung ist Bestandteil des Produktes und muss beim Endkunden verbleiben.

2 Geräteaufbau

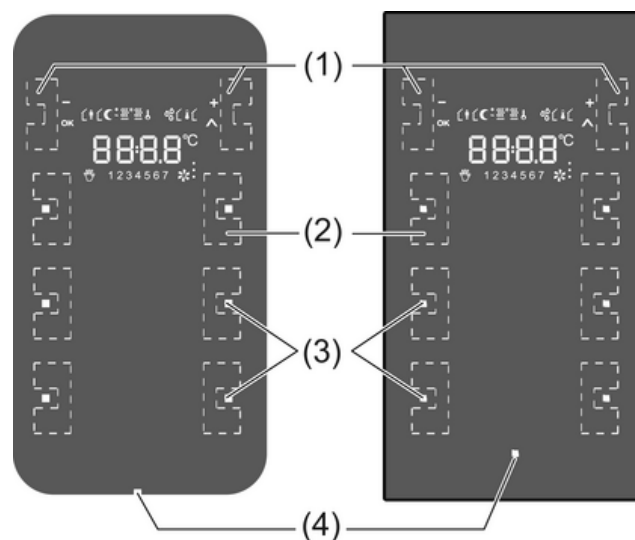


Bild 1

- (1) Sensorflächen –/OK, +/∧
- (2) Sensorflächen für Bedienungsfunktionen
- (3) Status-LED
- (4) Betriebs-LED

3 Funktion

Systeminformation

Dieses Gerät ist ein Produkt des KNX-Systems und entspricht den KNX-Richtlinien. Detaillierte Fachkenntnisse durch KNX-Schulungen werden zum Verständnis vorausgesetzt.

Die Funktion des Gerätes ist softwareabhängig. Detaillierte Informationen über Softwareversionen und jeweiligen Funktionsumfang sowie die Software selbst sind der Produktdatenbank des Herstellers zu entnehmen. Planung, Installation und Inbetriebnahme des Gerätes erfolgen mit Hilfe einer KNX-zertifizierten Software. Die Produktdatenbank sowie die technischen Beschreibungen finden Sie stets aktuell auf unserer Internet-Seite.

Bestimmungsgemäßer Gebrauch

- Bedienen von Verbrauchern, z. B. Licht ein/aus, Dimmen, Jalousien auf/ab, Helligkeitswerte, Temperaturen, Abrufen und Abspeichern von Lichtszenen etc.
- Touch-Sensor: Montage in Unterputz-Gerätedose 2fach nach DIN 49073
- Glassensor: Montage in Einbaudose 2fach für Glassensor (siehe Kapitel 6.3. Zubehör)

Produkteigenschaften

- Tastsensor-Funktionen Schalten, Dimmen, Jalousiesteuerung, Wertgeber, Szenenaufruf etc.
- Bedienung durch Berühren der Sensorflächen
- LED zur Status- oder Betätigungsanzeige
- Integrierter Raumtemperaturfühler
- Raumtemperaturregelung mit Sollwertvorgabe
- Anzeige von Raum- und Solltemperatur
- Anzeige der Außentemperatur; in Verbindung mit externem KNX-Temperatursensor
- Anzeige von Uhrzeit und Wochentag; in Verbindung mit KNX-Zeitgeber
- Temperaturbegrenzung für Fußbodenheizung; in Verbindung mit externem Temperatursensor
- Integrierter Busankoppler

4 Bedienung

Die Bedienung von Funktionen oder elektrischen Verbrauchern ist für jedes Gerät individuell einstellbar. Zwei Bedienarten sind üblich:

- Einflächenbedienung:
Das Ein-/Ausschalten oder heller/dunkler Dimmen z. B. einer Beleuchtung erfolgt abwechselnd durch wiederholtes Betätigen der selben Sensorfläche.
- Zweiflächenbedienung:
Zwei gegenüberliegende Sensorflächen bilden ein Funktionspaar. Betätigen links z. B. schaltet/dimmt eine Beleuchtung ein/heller, Betätigen rechts aus/dunkler.

Funktion oder Verbraucher bedienen

Die Bedienung von Verbrauchern wie Beleuchtung, Jalousien etc. erfolgt über die Sensorflächen (2) und hängt von der Programmierung des Geräts ab.

- Eine Sensorfläche betätigen.

Die hinterlegte Funktion wird ausgeführt.

- i** Der Betätigungsimpuls liegt für die Dauer der Berührung an. Funktionsabhängig können kurze und lange Betätigungen unterschiedliche Aktionen auslösen, z. B. Schalten/Dimmen.

Betriebsmodi und Anzeige-Symbole

Das Gerät vergleicht die aktuelle Raumtemperatur mit der eingestellten Solltemperatur und steuert entsprechend dem aktuellen Bedarf Heiz- oder Kühlgeräte an. Die Solltemperatur hängt vom aktuellen Betriebsmodus ab und kann – je nach Programmierung – vom Anwender geändert werden. Betriebsmodi und der aktuelle Reglerstatus werden in der Anzeige angezeigt.



Bild 2

☰☿	Betriebsmodus Komfort
☿☰	Betriebsmodus Standby
☾	Betriebsmodus Nacht
*☼	Betriebsmodus Frost-/Hitzeschutz
☉	Anzeige Taupunktbetrieb; Regler gesperrt
☰☿☾	Komfortverlängerung Nacht
☰☿*☼	Komfortverlängerung Frostschutz
☞	Sollwertverschiebung aktiv
*., *.:, *:.	Lüftersteuerung mit Anzeige der Lüfterstufe
+☼	Heizbetrieb
-☼	Kühlbetrieb
☿	Symbol Gesperrt: Tasten gesperrt
☰☿	Innentemperatur
☿☰	Außentemperatur
1 ... 7	Wochentage MO...SO
- und +	Aktiv, wenn Werte geändert werden.
OK und ^	Aktiv, wenn Menü aktiv ist.

Die Ziffernanzeige zeigt Temperaturwerte, oder Uhrzeiten an.

Grundanzeige

Die Anzeige kann – abhängig von der Programmierung – ständig oder zeitweise eingeschaltet sein.



Bild 3

Im eingeschalteten Zustand zeigt die Anzeige neben dem Symbol für den aktuellen Betriebsmodus

- die aktuelle Uhrzeit und Wochentag
- die aktuelle Raumtemperatur
- die aktuelle Außentemperatur
- die aktuelle Solltemperatur

Raumtemperatur ändern

Zur kurzfristigen manuellen Änderung der Solltemperatur.

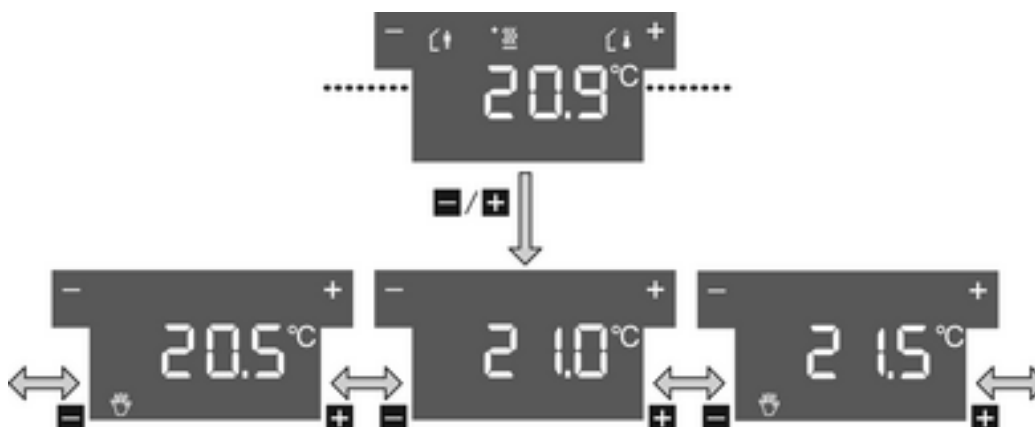
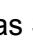


Bild 4

Die Grundanzeige ist sichtbar.

- Linke oder rechte Sensorfläche (1) berühren.
Die Anzeige zeigt die aktuelle Solltemperatur.
 - Solltemperatur verringern: Linke Sensorfläche – berühren.
- oder -
 - Solltemperatur erhöhen: Rechte Sensorfläche + berühren.
Die Verstellung der Solltemperatur erfolgt in Schritten von 0,5 °C.
Der angepasste Wert wird unmittelbar übernommen.
Das Symbol  in der Anzeige zeigt an, dass die Solltemperatur angepasst wurde.
Die Rückkehr in die Grundanzeige erfolgt automatisch nach Ablauf einer vorgegebenen Zeit oder bei Betätigen einer beliebigen Sensorfläche (2).
- i** Die manuelle Änderung der Solltemperatur wird – bei entsprechender Programmierung – durch Änderung des Betriebsmodus' aufgehoben.

Hauptmenü anzeigen

Vom Hauptmenü aus sind weitere Funktionen für Raumtemperaturregelung und Anzeige zugänglich, z. B. Putzfunktion, Umschalten des Betriebsmodus, Einstellen der Solltemperaturen (Bild 5).



Bild 5

Die Grundanzeige ist sichtbar. Das Hauptmenü ist freigeschaltet.

- Gleichzeitig die Sensorflächen + und – betätigen.
Die Anzeige zeigt den Menüpunkt **CL60** an.
- ❶ Durch Betätigen der Sensorfläche **▲** werden die weiteren Menüpunkte nacheinander aufgerufen.

Betriebsmodus einstellen

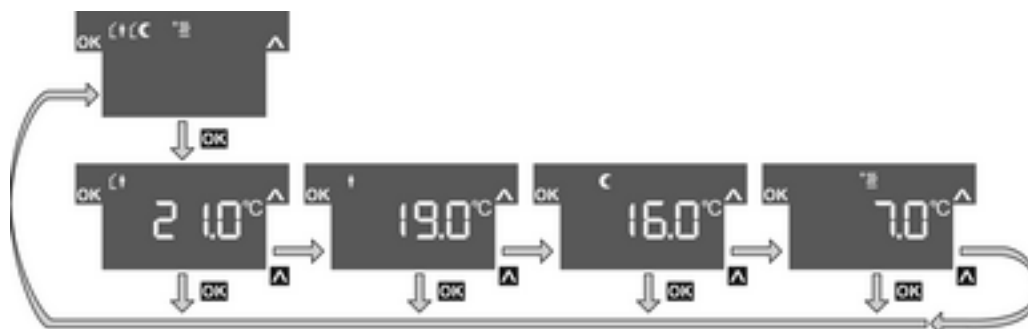


Bild 6

Das Hauptmenü wird angezeigt (Bild 5).



- Mit Sensorfläche **▲** den Menüpunkt Betriebsmodus-Umschaltung wählen.
- Sensorfläche **OK** betätigen.
Der aktive Betriebsmodus wird mit seiner Solltemperatur angezeigt (Bild 6).
- Mit Sensorfläche **▲** gewünschten Betriebsmodus wählen.
- Sensorfläche **OK** betätigen.
Die Einstellung wird gespeichert.
Die Anzeige zeigt den neuen Betriebsmodus an.
Die Solltemperatur für den Raum wird entsprechend dem neuen Betriebsmodus eingestellt.

Komfortverlängerung aktivieren

Bei automatischer Umschaltung der Betriebsmodi, z. B. durch eine externe Zeitschaltuhr, kann der Komfort-Modus trotzdem einige Zeit beibehalten werden. Hierzu dient die Komfortverlängerung. Die Komfortverlängerung ist zeitlich begrenzt.

Das Gerät befindet sich im Betriebsmodus Nacht oder Frost-/Hitzeschutz.

Eine Präsenz-Taste ist programmiert.

- Präsenz-Taste am Gerät oder anderen installierten Bediengeräten betätigen.
Die Anzeige zeigt die Symbole  oder .
- Für die eingestellte Zeit ist die Solltemperatur des Komfortbetriebs eingestellt.
Nach Ablauf der programmierten Zeit wird die ursprüngliche Betriebsart Nacht oder Frost-/Hitzeschutz wiederhergestellt.
- ❶ Die Komfortverlängerung kann auch automatisch, z. B. über einen Präsenzmelder, aktiviert werden.

Solltemperaturen ändern

Zur dauerhaften Einstellung der Solltemperaturen für die Betriebsmodi Komfort, Standby und Nacht.

Das Hauptmenü wird angezeigt (Bild 5).

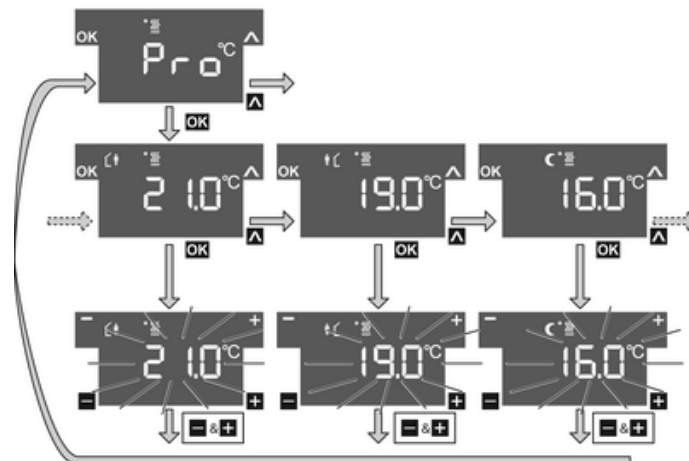


Bild 7

- Mit Sensorfläche Δ den Menüpunkt **Pro** für den Heizbetrieb ☀ oder Kühlbetrieb ☁ wählen und Sensorfläche **OK** betätigen (Bild 7).
- Mit Sensorfläche Δ gewünschten Betriebsmodus wählen und Sensorfläche **OK** betätigen. Die Solltemperatur blinkt.
- Solltemperatur verringern: Linke Sensorfläche – betätigen.
- oder -
- Solltemperatur erhöhen: Rechte Sensorfläche + betätigen.

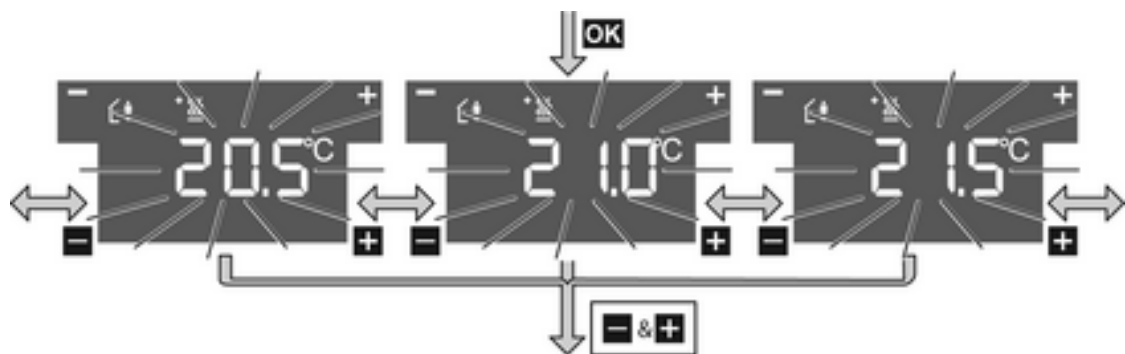


Bild 8

- Änderung übernehmen: Gleichzeitig die Sensorflächen + und – betätigen. Die eingestellte Solltemperatur für den gewählten Betriebsmodus wird gespeichert. Die Anzeige kehrt zum Hauptmenü zurück.
- oder -
 - Änderung nicht übernehmen: Eine andere Sensorfläche betätigen. Das Gerät kehrt in die Grundanzeige zurück.
- i** Wenn die Solltemperatur für weitere Betriebsmodi geändert werden soll, die beschriebenen Bedienschritte wiederholen.

Gerät reinigen

Damit beim Reinigen der Glasfläche keine ungewollten Aktionen ausgeführt werden, kann das Gerät für 60 s gesperrt werden.

Das Hauptmenü wird angezeigt.

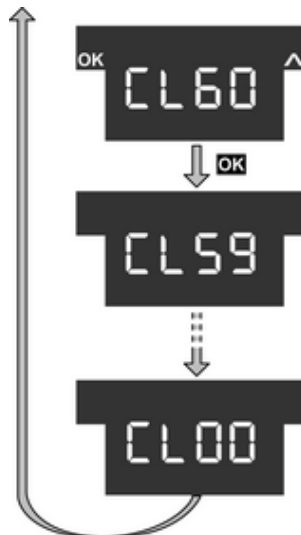


Bild 9

- Mit der Sensorfläche **^** den Menüpunkt **CL60** für die Putzfunktion auswählen und die Sensorfläche **OK** betätigen (Bild 9).
 Für 60 s sind alle Funktionen am Gerät gesperrt.
 Alle Status-LED der Sensorflächen blinken.
 Die Anzeige zeigt die verbleibende Zeit bis zum Ende der Putzfunktion.
 Nach Ablauf von 60 s kehrt das Gerät automatisch zur Grundanzeige zurück, die Sperrung ist aufgehoben und normale Bedienung wieder möglich.
- ⓘ Reinigen mit leicht angefeuchtetem, fusselfreiem Tuch, evtl. einem milden Glasreiniger. Keine scharfen Gegenstände oder kratzende Reinigungsmittel, z. B. Scheuerpulver, verwenden.

5 Informationen für Elektrofachkräfte



GEFAHR!

Elektrischer Schlag bei Berühren spannungsführender Teile in der Einbauumgebung.

Elektrischer Schlag kann zum Tod führen.

Vor Arbeiten am Gerät freischalten und spannungsführende Teile in der Umgebung abdecken!

5.1 Touch-Sensor mit Raumtemperaturregler

Touch-Sensor montieren und anschließen

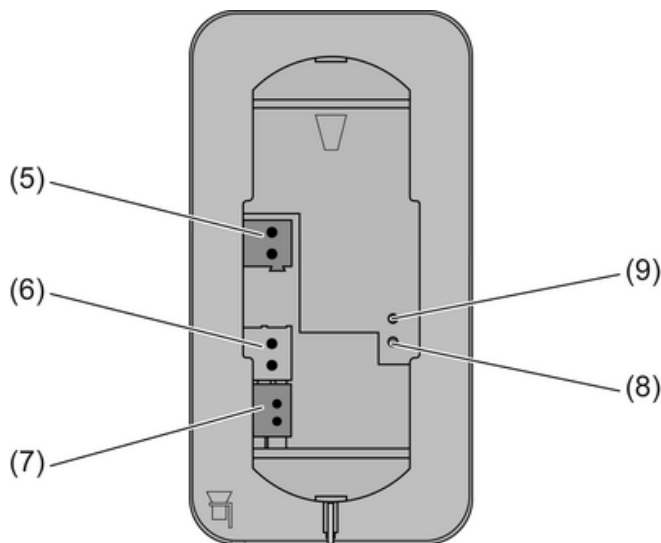


Bild 10

- (5) Anschluss Versorgungsspannung
- (6) Anschluss verdrahteter Fußbodentemperatur-/Fernfühler (Zubehör)
- (7) Anschluss KNX
- (8) Programmier-LED
- (9) Programmier-Taste

Das Gerät wird montiert, indem der Montagerahmen fest mit der Unterputzdose oder der Wand verschraubt wird. Erhöhter Demontageschutz wird erreicht, indem das Gerät mit einer Sicherungsschraube unten am Montagerahmen gesichert wird.

2fach Unterputzdose verwenden. Montage auf 1fach Unterputzdosen oder Aufputzdosen ist nicht möglich.

Am Einbauort sind Busspannung und zusätzliche Versorgungsspannung verfügbar.

- i** Für die zusätzliche Versorgungsspannung kann das gelb-weiße Adernpaar der KNX-Busleitung verwendet werden.
 - Montagerahmen (10) ausrichten und mit der Unterputzdose oder der Wand verschrauben (Bild 11). Markierung **TOP** = OBEN beachten. Beiliegendes Schraubenset verwenden.
 - Versorgungsspannung an Klemme (5) anschließen.
 - KNX Busspannung an Klemme (7) anschließen.
 - Optional: Externen Temperaturfühler an Klemme (6) anschließen.
- i** Programmier-Taste und -LED sind nur von der Geräte-Rückseite zugänglich. Wenn möglich, die physikalische Adresse vor der endgültigen Montage in das Gerät laden (siehe Kapitel 5.3. Inbetriebnahme).
 - Gerät auf den Montagerahmen stecken, bis es einrastet.
 - Sicherungsschraube (11) unten am Montagerahmen anziehen. Kreuzschraubendreher Typ Pozi-Drive, Größe 0 verwenden.

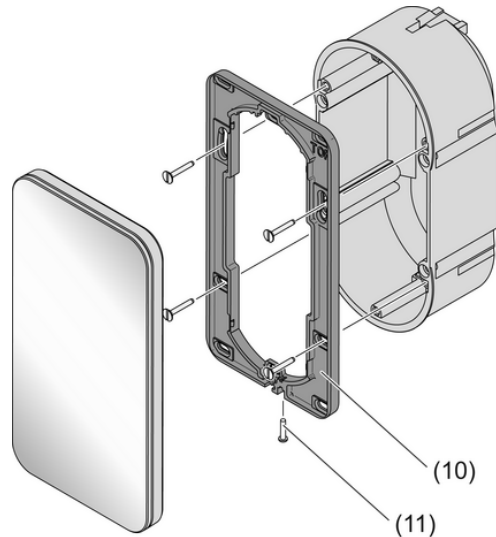


Bild 11

- (10) Montagerahmen
- (11) Sicherungsschraube

5.2 Glas-Sensor mit Raumtemperaturregler

Glas-Sensor für Montage auf glattem Untergrund vorbereiten

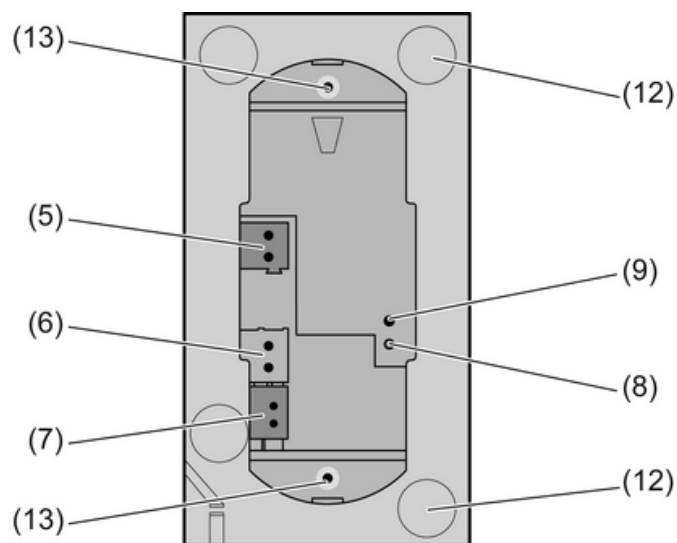


Bild 12

- (12) Klebeplätze für Haftpunkte
- (13) Haltezapfen

Die Haftpunkte verhindern, dass sich der Glas-Sensor bei Montage auf glatten Flächen verschieben kann.

- Die Klebeplätze für die Haftpunkte auf der Rückseite des Glas-Sensors (12) von Verunreinigungen befreien.
- Die Haftpunkte von der Trägerfolie abziehen und auf die vier Klebeplätze kleben.
- Den Untergrund von Verunreinigungen befreien.
- Vor der Montage des Glas-Sensors die Schutzfolie der Haftpunkte abziehen.

- i** Vor Abschluss der Montage den Glas-Sensor ausrichten und im Bereich der Haftpunkte andrücken, um ihn zu fixieren.

Glas-Sensor montieren und anschließen

Einbaudose 2fach verwenden (Zubehör). Montage auf 1fach Unterputzdosens ist nicht möglich.

Optional: Für erhöhten Demontageschutz, oder um die Schattenfuge zur Wand zu vergrößern, beiliegenden Montagerahmen (10) verwenden. Hierzu den Montagerahmen von hinten auf das Gerät aufrasten. Markierung **TOP** = OBEN beachten.

Am Einbauort sind Busspannung und zusätzliche Versorgungsspannung verfügbar.

- i** Für die zusätzliche Versorgungsspannung kann das gelb-weiße Adernpaar der KNX-Busleitung verwendet werden.
 - Wenn erforderlich, Putzausgleich ausmessen. Die Verstellung der Haltezapfen (14) auf den Gewindestiften (15) erlaubt bei tiefer sitzenden Einbaudosen einen Putzausgleich bis zu 20 mm. Die Haltezapfen (14) um den Putzausgleich x herausschrauben, sodass diese einen Abstand von $15\text{ mm} + x$ von der Buchse für die Gewindestifte aufweisen.
- i** Bei Verwendung des Montagerahmens beträgt der Abstand für den Putzausgleich $20\text{ mm} + x$ von der Buchse für die Gewindestifte.

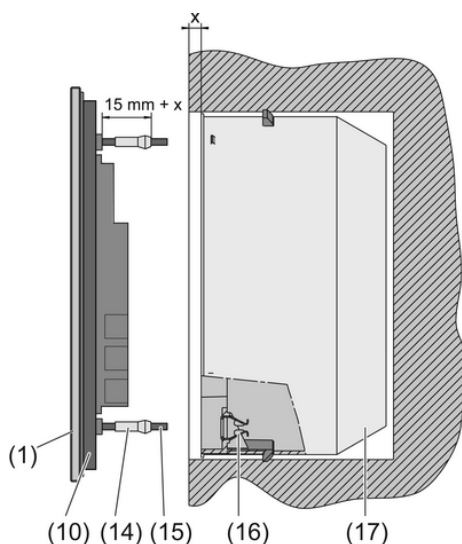


Bild 13

(10) Montagerahmen

(14) Haltezapfen

(15) Gewindestift

(16) Klemmfeder

(17) Einbaudose 2fach (Zubehör)

- Versorgungsspannung an Klemme (5) anschließen.
- KNX Busspannung an Klemme (7) anschließen.
- Optional: Externen Temperaturfühler an Klemme (6) anschließen.

- i** Programmier-Taste und -LED sind nur von der Geräte-Rückseite zugänglich. Wenn möglich, die physikalische Adresse vor der endgültigen Montage in das Gerät laden (siehe Kapitel 5.3. Inbetriebnahme).
 - Gerät mit den Gewindestiften (15) in die Klemmfedern (16) der Einbaudose (17) einführen und andrücken, bis die Haltezapfen spürbar einrasten.
 - Gerät ausrichten und im Bereich der Haltepunkte andrücken zum fixieren.

Glas-Sensor mit erhöhtem Demontageschutz montieren

Für erhöhten Demontageschutz wird der Montagerahmen fest mit der Einbaudose oder der Wand verschraubt und das Gerät mit einer Sicherungsschraube unten am Montagerahmen gesichert.

- Klemmfederaufnahmen (16) aus der Einbaudose heraushebeln, um die Schraublöcher der Einbaudose freizulegen.
 - Montagerahmen ausrichten und mit der Einbaudose oder der Wand verschrauben. Markierung **TOP** = OBEN beachten. Beiliegendes Schraubenset verwenden.
 - Versorgungsspannung an Klemme (5) anschließen.
 - KNX Bussspannung an Klemme (7) anschließen.
 - Optional: Externen Temperaturfühler an Klemme (6) anschließen.
- i** Programmier-Taste und -LED sind nur von der Geräte-Rückseite zugänglich. Wenn möglich, die physikalische Adresse vor der endgültigen Montage in das Gerät laden (siehe Kapitel 5.3. Inbetriebnahme).
- Gerät auf den Montagerahmen stecken, bis es einrastet.
 - Sicherungsschraube (11) unten am Montagerahmen anziehen. Kreuzschraubendreher Typ Pozi-Drive, Größe 0 verwenden.

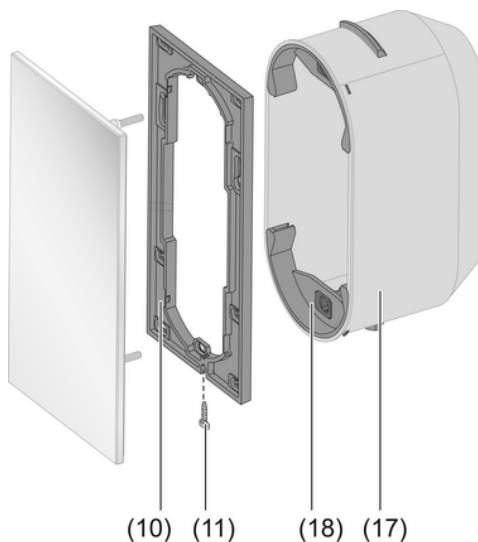


Bild 14

(18) Klemmfederaufnahme

Glas-Sensor demontieren

- Wenn vorhanden, Sicherungsschraube an unterer Kante lösen. Kreuzschraubendreher Typ Pozi-Drive, Größe 0 verwenden.
- Beiliegendes Demontagewerkzeug in der Mitte des Glas-Sensors andrücken.
- Glas-Sensor mit dem Demontagewerkzeug gleichmäßig aus der Verankerung – Klemmfedern oder Montagerahmen – abziehen.
- Anschlussleitungen abziehen.

5.3 Inbetriebnahme

Physikalische Adresse und Anwendungssoftware laden

Projektierung und Inbetriebnahme mit ETS3.0d mit Patch A oder aktueller.

Das Gerät ist angeschlossen und betriebsbereit.

Die Rückseite des Geräts muss zugänglich sein.

- Programmier-Taste (9) betätigen.

Die Programmier-LED (8) zeigt den Programmierzustand rot an.

- Physikalische Adresse vergeben.
Die Programmier-LED erlischt.
- Gerät mit physikalischer Adresse beschriften.
- Anwendungs-Software in das Gerät laden.

6 Anhang

6.1 Technische Daten

KNX Medium	TP 1
Inbetriebnahmemodus	S-Mode
Nennspannung KNX	DC 21 ... 32 V SELV
Leistungsaufnahme KNX	typ. 150 mW
Anschlussart KNX	Anschlussklemme
Umgebungstemperatur	-5 ... +45 °C
Lager-/Transporttemperatur	-25 ... +70 °C
Versorgungsspannung	
Nennspannung	DC 18 ... 32 V SELV
Leistungsaufnahme	max. 0,5 W
Interne Uhr	
Auflösung Uhr	1 min
Gangabweichung	max. 8min/Tag
Interner Raumtemperaturfühler	
Messbereich	0°C ... +40°C ±1%
Auflösung	0,1 K

6.2 Hilfe im Problemfall

Glas-Sensor arretiert nicht

Haltezapfen an den Gewindestiften sind falsch eingestellt.

Einstellung der Haltezapfen nachmessen und gegebenenfalls korrigieren.

Glas-Sensor verschiebt sich auf der Wand

Glatter Untergrund bietet keinen ausreichenden Halt.

Zur Montage die mitgelieferten Haftpunkte nutzen.

Touch-/Glas-Sensor lässt sich nicht abziehen

Gerät ist mit erhöhtem Demontageschutz montiert.

Schraube unten am Montagerahmen lösen.

Touch-/Glas-Sensor reagiert nicht auf Bedienung

Verbindung zur Busspannung ist fehlerhaft oder verpolt.

Verdrahtung, Busleitung und Spannungsversorgung überprüfen und ggf. korrigieren.

Anzeige bleibt dunkel

Bus- oder Versorgungsspannung fehlerhaft oder verpolt.

Verdrahtung, Busleitung und Versorgungsspannung überprüfen und ggf. korrigieren.

Anzeige zentral dunkel geschaltet.

Kein Wechsel des Betriebsmodus über Menübedienung möglich

Ggf. verhindert ein offenes Fenster mit Fensterkontakt oder ein Präsenzmelder den Wechsel.

Keine Betätigung der Sensorflächen möglich

Tastensperre ist aktiv. Symbol ist  eingeblendet.

Tastensperre ausschalten.

Menü oder Untermenü ist im Display nicht aufrufbar

Zugehörige Funktionen sind nicht freigegeben oder nicht programmiert.

Sperrungen aufheben.

Gewünschte Funktionen programmieren.

Falsche Uhrzeit wird angezeigt

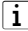
Falsche Uhrzeit an Zentraluhr eingestellt.

Uhrzeit an Zentraluhr korrigieren.

Die Anzeige zeigt --:-- statt Uhrzeit

Fehlende Synchronisation durch Zentraluhr.

Zentraluhr überprüfen.

-  Das Gerät muss mindestens einmal innerhalb von 24 Stunden die Uhrzeit von einer Zentraluhr empfangen.

6.3 Zubehör

Einbaudose 2fach
Temperaturfühler

Best.-Nr. 1871
Best.-Nr. 161

6.4 Gewährleistung

Technische und formale Änderungen am Produkt, soweit sie dem technischen Fortschritt dienen, behalten wir uns vor.

Wir leisten Gewähr im Rahmen der gesetzlichen Bestimmungen.

Im Gewährleistungsfall bitte an die Verkaufsstelle wenden oder das Gerät portofrei mit Fehlerbeschreibung an unser Service-Center senden.

Berker GmbH & Co. KG

Service-Center
Hubertusstraße 17
D-57482 Wenden-Ottfingen
Telefon: 0 23 55 / 90 5-0
Telefax: 0 23 55 / 90 5-111

Berker GmbH & Co. KG

Klagebach 38
58579 Schalksmühle/Germany
Telefon + 49 (0) 2355/905-0
Telefax + 49 (0) 2355/905-111
www.berker.de